



# Technische Installationsbedingungen für Schmutzwasseranlagen

*Sehr geehrte Kundin, sehr geehrter Kunde,*

bevor Sie mit dem Bau Ihrer Schmutzwasseranlage beginnen, möchten wir Ihnen nachfolgend wichtige Hinweise zum Bau geben. Sie als Betreiber einer Grundstücksentwässerungsanlage sind für die regelgerechte Erstellung und deren Betrieb verantwortlich. Weitere Informationen, die für die Grundstücksentwässerung gelten, finden Sie in der DIN 1986-100 „Entwässerungsanlagen für Gebäude und Grundstücke“.

## 1. Anschlussleitung

Die Anschlussleitung ist die Leitung vom Straßenkanal bis maximal 1,00 m auf das Grundstück. Diese wird durch den ZVO hergestellt und ist als Betriebsanlage dessen Eigentum. Die genaue Lage und die Tiefe des Anschlusspunktes (Ende der Anschlussleitung) müssen vor Baubeginn vom Fachunternehmer (AN des Grundstückseigentümers) örtlich nachgeprüft werden

## 2. Übergabeschacht (Prüfschacht)

Hier beginnt die Grundstücksentwässerungsanlage. Der Schacht darf erst nach der Verlegung des Anschlusskanals gesetzt werden. Im Trennverfahren sind für Schmutz- und Niederschlagswasser getrennte Schächte vorzusehen. Sie sind wasserdicht herzustellen.

### 2.1 Begehbare Schächte:

Sie sind nach DIN 4034, Teil I, mit einem Innendurchmesser von mindestens 1,00 m herzustellen.

### 2.2 Nicht begehbare Schächte:

Bis zu einer maximalen Einbautiefe von 2,50 m (der Anschlusskanal darf nicht tiefer als 2,50 m unter Geländeoberkante liegen) können Kunststoffschächte, Innendurchmesser mindestens 0,40 m durchgehend lichte Weite, mit einem anerkannten Prüfzeichen eingebaut werden. Die Einbauvorschriften des Herstellers sind einzuhalten.

Bei gewerblichem oder industriellem Schmutzwasser muss im Einzelfall die Eignung des Kunststoffschachtes nachgewiesen werden.

## 3. Schachtabdeckung

Sie muss sichtbar und zugänglich sein und die Verkehrslasten sicher tragen können. Dieses ist besonders bei befahrbaren Schächten im Bereich von Einfahrten zu beachten. In hochwasser- und überflutungsgefährdeten Gebieten muss die Schachtabdeckung wasserdicht verschraubt sein.

## 4. Offenes Gerinne

Der Prüfschacht muss über den gesamten Querschnitt mit einem offenen Gerinne ausgestattet sein. In Betonschächten ist ein Steinzeuggerinne einzubauen.

## 5. Grundleitungen

Erdverlegte Leitungen müssen nach DIN 1986-100 und EN 752 einen Innendurchmesser von mindestens 100 mm haben. Es dürfen nur dafür zugelassene Materialien mit den entsprechend der Einbauvorschriften der Rohrhersteller verwendet werden.

## 6. Leitungen innerhalb von Gebäuden

Diese Leitungen müssen nach der EN 12056 Schwerkraftentwässerung innerhalb von Gebäuden verlegt werden.

## 7. Absturz

Wenn kein sohlengleicher Anschluss der Grundleitung an den Übergabeschacht möglich ist, muss in Fließrichtung vor dem Schacht ein Absturz mit 45° Bogen und Abzweiger ausgeführt werden.

## 8. Sielentlüftung

Die Be- und Entlüftung der Zulaufleitung zum Übergabeschacht muss rückwärtig bis über das Gebäudedach mit mindestens DN 100 mm geführt werden. Belüftungsventile können mit der Rücksprache vom ZVO eingebaut werden.

## 9. Rückstauenebene

Die Grundstücksentwässerungsanlage ist so zu erstellen, dass das Grundstück gegen Rückstau aus den Abwasseranlagen des ZVO geschützt ist. Entsprechend DIN 1986-100 gilt für die Rückstauenebene die Geländehöhe der Straßenoberkante an der Anschlussstelle des Hausanschlusses.

## 10. Hebeanlage (Schutz gegen Rückstau)

Schmutzwasser, das unterhalb der Rückstauenebene anfällt, ist in der Regel der öffentlichen Kanalisation über eine automatisch arbeitende Abwasserhebeanlage rückstaufrei zuzuführen.

## 11. Dichtigkeitsprüfung

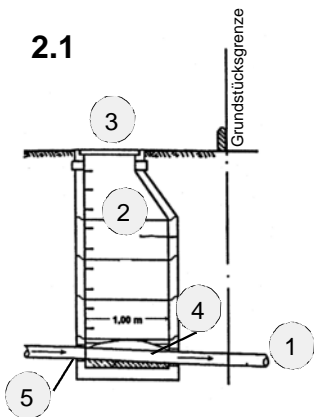
Für den erdverlegten Teil der Grundstücksentwässerungsanlage ist vor der Inbetriebnahme eine Druckprobe nach DIN-EN 1610 durchzuführen und zu protokollieren.

## 12. Messung

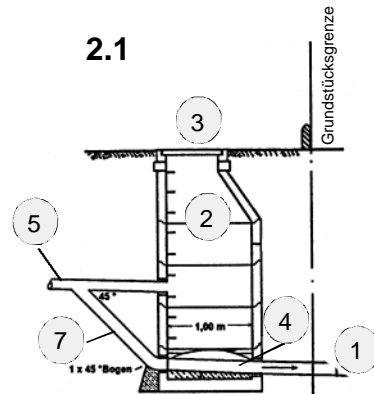
Wassermengen, für die Gebührenfreistellung beantragt wird, sind durch Messeinrichtungen zu erfassen

# Ausführungsbeispiele von Prüfschächten

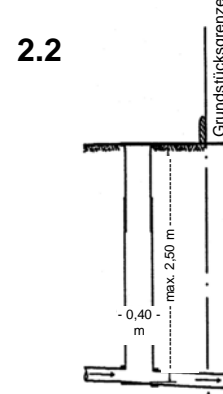
Übergabeschacht in der Regelausführung



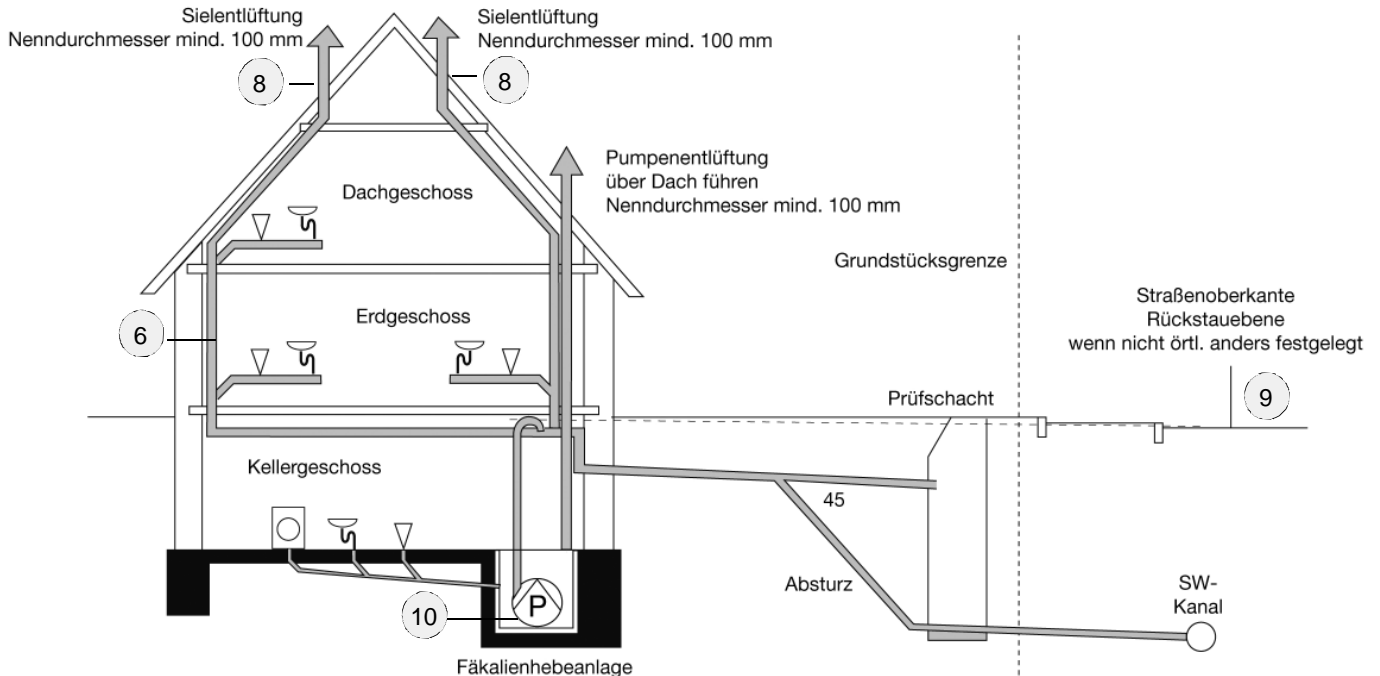
Übergabeschacht mit äußerem Absturz



Übergabeschacht (Kunststoff) - nicht begehbar -



Die Grundstücksentwässerungsanlage im Schnitt. Anschlussleitung ZVO bis max. 1,00 m auf das Grundstück. Dort endet spätestens die Zuständigkeit ZVO, bei < 1,00 m am Anschluss Übergabeschacht.



Sie haben Fragen? Nähere Auskünfte gibt Ihnen gern Herr Jörn Wulff, Telefon 04561 / 399-489 oder schreiben Sie an:

## Zweckverband Ostholstein

- Geschäftsbereich Entwässerung -

Wagrienring 3-13 - 23723 Sierksdorf - Telefon 04561 / 399-0 - Telefax 04561 / 399-285

[www.zvo-entwaesserung.com](http://www.zvo-entwaesserung.com) - [entwaesserung@zvo.com](mailto:entwaesserung@zvo.com)